

# ATPLAS

## Coffrets pour compteur

**Coffrets pour compteur et équipements associés.  
Pour des compteurs en-ligne**

### Avantages

- *La grande ouverture du coffret offre un excellent accès et une excellente visibilité sur la chambre, permettant la lecture du compteur et une installation ainsi qu'une maintenance facile.*
- *Les montages rapides à desserrer, du compteur et la valve d'arrêt amovible, ainsi que les assemblages de la valves de contrôle font que l'installation et la maintenance sont rapides et simples.*
- *La conception de la chambre télescopique offre des profondeurs d'installation allant de 500 à 1200mm en seulement 3 alternatives, rendant l'installation facile.*
- *La gamme offre des connexions complètes et emboîtables pour les tuyaux en PE allant de 25 à 32mm, aussi bien que des " queues " en PE de 25mm.*
- *Le quart de tour de la valve d'arrêt offre les avantages de réduire les pertes au niveau de la tête, et est simple à utiliser, même après de longues périodes de non-utilisation.*



### Aide technique

Pour davantage de données techniques, de spécifications sur le produit ou des informations générales, veuillez contacter notre service consommateurs au numéro de téléphone suivant.

Atplas a de nombreuses années d'expérience dans la conception et la fabrication des coffrets pour compteur pour l'industrie de l'eau au Royaume-Uni et au plan international. Cette expérience a permis à Atplas de développer une gamme avancée de produits conçus pour les besoins des prescripteurs, des installateurs, et de ceux qui lisent les compteurs.

Une nouveauté dans la gamme est le coffret de compteur d'eau en-ligne. Celui ci combine des concepts de réalisation déjà établis avec une technologie révolutionnaire. Cette combinaison d'expérience et d'innovation a permis à Atplas de créer une gamme de coffret pour compteur qui correspond exactement à l'évolution des besoins du monde de l'industrie de l'eau.



### Données techniques

Tailles générales:

Hauteur:	Petite boîte:	de 500 à 700mm
	Boîte standard:	de 700 à 950mm
	Grande boîte:	de 900 à 1200mm
Ouverture interne:		190 x 265mm

Entrée/Sortie:

Connexion PE - (Options de 25 à 32mm pour les sorties de l'emboîtement de Talbot)

Queue PE - (25mm avec des options standards de 200mm de longueur)

Pour les tailles spécifiques se rapportant à des types de coffrets individuels, veuillez vous référer au tableau en page 3

Matériel:

Surface de la boîte:	DMC
Détection plate:	Acier galvanisé
Joints:	Caoutchouc de nitriles
Chambre:	Haute-DMC, Basse-uPVC
Tubulure:	Acétal
Base de pose:	Polypropylène
Isolation disc:	

Type de valve d'arrêt: Quart de tour

Types de mètre:

Industry standard In-Line water meters to a length of 110mm

Standards:

Le coffret de compteur en-ligne de Atplas est conçu conformément à la spécification de l'industrie de l'eau No : 4-37601 et EAN 124, avec un standard de chargement de 10 tonnes. Tous les coffrets en-ligne de Atplas sont conçus pour une durée de vie estimée à plus de 50 ans dans des conditions normales d'utilisation et de maintenance

### Application générale

**Couvercle** - Type arraché avec un plat en acier galvanisé intégral ainsi qu'une courroie de sécurité.

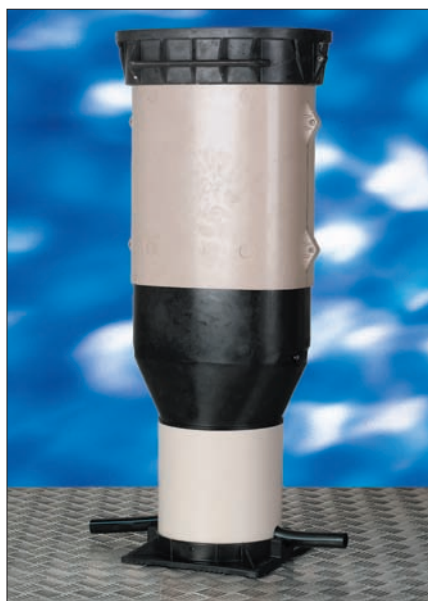
**L'assemblage de la surface de la boîte** - Permet jusqu'à 28mm de hauteur totale d'ajustement et jusqu'à 6° d'inclinaison horizontale.

**Chambre haute** - La forme en stade rend facile l'accès au compteur et aux assemblages de la valve.

**Chambre basse et base** - Héberge les connexions d'emboîtement des tuyaux ou queues aussi bien que la tubulure du mètre, le support de vérification de la valve et l'assemblage de la valve d'arrêt. Une grille en plastique juste en dessous de l'emplacement du compteur arrête les objets tombés dans le support bas, tout en permettant à l'eau de s'évacuer. Cette grille permet aussi à l'air chaud de la base de la pièce, de circuler à l'intérieur de la chambre, renforçant ainsi les propriétés thermales de la pièce.

**Assemblage de valve d'arrêt** - La valve coude avec un arrêt intégral permet d'exceptionnellement faibles pertes de la tête et est moulée en un seul morceau. La clé opérant sur la valve à une construction en torsion de surcharge, ce qui réduit les risques de détérioration lors d'un serrage trop fort.

**Assemblage de vérification de la valve** - Loge la valve de vérification et draine les ports de nettoyage.



### Le mini coffret

Pour l'utilisation dans des situations peu profondes qui obligent l'utilisation d'un coffret de taille réduite.

#### Accès interne

La large surface du coffret en position ouvert permet un excellent accès et une excellente visibilité à l'intérieur de la chambre, rendant la lecture du compteur, l'installation, et la maintenance facile.

#### Tuyau de remplacement de compteur

Le coffret de compteur en-ligne de Atlas est fourni avec un tuyau complet de remplacement, situé entre la partie de la tubulure et celle qui soutient la valve de vérification. Celui-ci permet de tester l'unité avant l'installation du compteur..

Le tube de remplacement du compteur est rapidement et facilement enlevé et remplacé par un compteur adéquat quand cela est nécessaire.

### Le coffret standard

Pour l'utilisation dans la plupart des situations normales, la chambre télescopique assure la correspondance pour des profondeurs de service entre 700 et 950mm.

#### 25mm sortis de " queue "

Le coffret de compteur en-ligne de Atlas peut être fourni avec des sorties en PE de 25mm. Celles-ci sont fournies d'une manière standard pour des longueurs de 200mm, mais peuvent aussi être fournies pour une longueur de 2 mètres.

### Le grand coffret

Pour l'utilisation dans des situations de froid extrême ou des zones où des profondeurs extrêmes existent. La chambre télescopique assure une compatibilité avec des services de canalisation entre 700 et 120mm de profondeur.

#### Les connexions d'emboîtement de Talbot

Pour une facilité de connexion le coffret de compteur en-ligne de Atlas peut être fourni avec des connexions complètes d'emboîtement de 25mm à 32mm pour des tuyaux en PE. Ce raccord facile d'utilisation n'a pas de noyaux qui restent défaits ou de perte de composants.



## Les remplacements

Le coffret en-ligne pour compteur de Atplas est conçu pour offrir la durée de vie la plus longue possible à l'installation. Celle-ci est atteinte en s'assurant que les parties les plus amenées d'être remplacées peuvent l'être alors même que l'ensemble est installé. Comme tous les coffrets pour compteur, les deux parties conçues pour être remplacées après une certaine période d'utilisation sont l'assemblage de la valve d'arrêt et la valve de control. Ces deux parties peuvent être rapidement et facilement remplacées, et sont disponibles comme des pièces de rechange.



Cette facilité de maintenance et cette vitesse de remplacement assurent que le coût de la vie totale des produits est maximisé et que les interruptions coûteuses et gênantes dans l'approvisionnement du client, sont poussées au minimum.



En plus de ces composants internes l'assemblage de la tête coulissante est aussi disponible en rechange si la surface du coffret ou le logement de la chambre haute devaient être endommagés une fois installés.

## Outils et Accessoires

Le coffret en ligne pour compteur de Atplas ne nécessite pas d'outils spéciaux pour l'installation, l'utilisation, et la maintenance, cependant une gamme d'outils et d'accessoires sont offerts pour étendre l'utilisation du coffret pour compteur en ligne.

### Outils

Les clés opérantes de la valve en plastique (long et court)

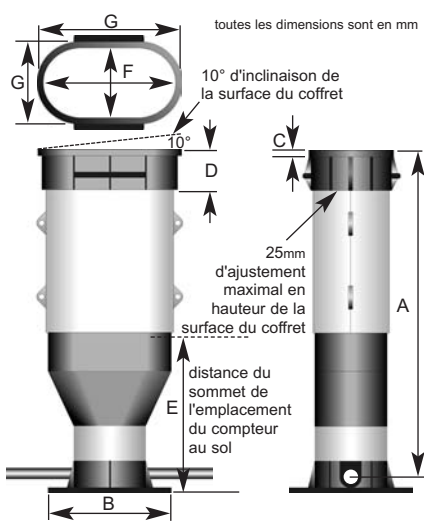
Clés opérantes sur la valve en métal.



### Accessoires

Tube entier de remplacement pour compteur.

## Pour l'établissement des dimensions, voir les détails suivants



Description	Outlet Types	A(min)	A(max)	B <sup>1</sup> (ø)	B <sup>1</sup> (square)	C	D	E	F	G
Mini coffret	25mm PE	500	700	255	-	20	90		190 x 265	260 x 340
Mini coffret	32mm PE	500	700	255	-	20	90		190 x 265	260 x 340
Mini coffret	25mm Tails	500	700	-	242 x 242	20	90		190 x 265	260 x 340
Coffret standard	25mm PE	700	950	255	-	20	90	440	190 x 265	260 x 340
Coffret standard	32mm PE	700	950	255	-	20	90	440	190 x 265	260 x 340
Coffret standard	25mm Tails	700	950	-	242 x 242	20	90	440	190 x 265	260 x 340
coffret grand	25mm PE	900	1,150	255	-	20	90		190 x 265	260 x 340
coffret grand	32mm PE	900	1,150	255	-	20	90		190 x 265	260 x 340
coffret grand	25mm Tails	900	1,150	-	242 x 242	20	90		190 x 265	260 x 340

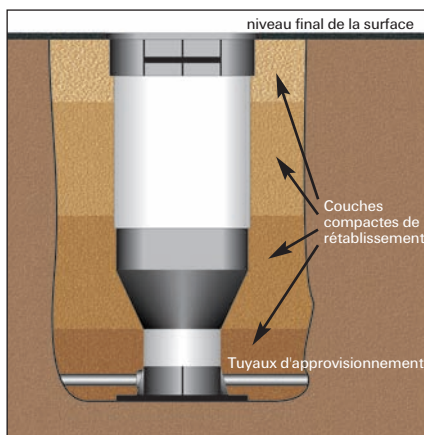
## Spécification du Matériel

Description	Matériel
Assemblage de la surface du coffret	DMC
Chambre haute	DMC
Chambre basse	uPVC
Joints	EPDM ou Nitrile
Plateau de détection	Acier galvanisé
Parties pressurisées	Acétal

## Isolation Thermale

Chaque coffret pour compteur en ligne de Atplas peut être fourni comme standard, avec un tampon d'isolation dans la chambre haute. Ce tampon est conçu pour aider à offrir une protection effective contre le gel pour une température du sol de -15 °C.

## Instructions d'utilisation



Comme pour tous les coffrets pour compteur, dans le but d'atteindre une performance optimum, pour le coffret pour compteur en ligne de Atplas, il est important de s'assurer que la correcte procédure d'installation est suivie lors de l'installation du produit, spécialement lors du rétablissement et du remblayage du site. Le diagramme à gauche donne une vue d'ensemble de l'arrangement de l'optimum et du matériel de remblai et de tassement. Les alimentations doivent aussi être purgées, afin d'éviter toute contamination. Des instructions

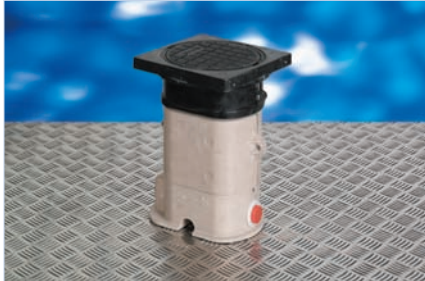
plus détaillées sont fournies avec chaque produit et sont également disponibles sur demande à notre service consommateur au numéro de téléphone indiqué au bas de la page. Comme tout produit industriel il est également important de prendre les précautions de sécurité adéquates pendant l'utilisation, la maintenance et l'installation. Nous recommandons l'utilisation de vêtements de protection adéquate, comme des gants, un bleu de travail, une protection des yeux et des chaussures de sécurité.

les systèmes de regard avec compteur associé

**Regard Avec Compteur en Ligne Associé**

## Les Produits Associés

La gamme de regard avec compteur associé de TYCO et les équipements associés se combinent pour fournir le point de connexion entre les principaux fournisseurs d'eau et la propriété du consommateur. Ce point peut être utilisé pour différentes fonctions associées comme le métrage, la filtration, la régulation de la pression ou la détection de fuite. TYCO fournit une gamme extensive de regard avec compteur associé aussi bien que des produits associés, tous conformes aux standards requis par l'industrie de l'eau. Ces produits sont de haute qualité et sont conçus pour permettre de nombreuses années d'utilisation et de fonctionnement sans soucis.



*Le mini coffret de Atlas est idéalement conçu pour convenir aux situations ou les conditions de service imposées par des installations devant être réalisées à de faibles profondeurs. Le mini coffret est télescopique et permet d'atteindre 135 mm à partir de la taille initiale d'ajustement, avec une surface de coffre offrant 28 mm supplémentaires d'ajustement en hauteur, et jusqu'à 6° d'inclinaison pour les trottoirs en pente, ce qui facilite l'installation. Comme tous les regards avec compteur intégré de Atlas, le mini coffret est disponible avec des valves d'arrêt en quart de tour ou à vis.*



*Le regard standard avec compteur intégré de Atlas est une simple tubulure avec des sorties de 25 ou 32 mm pour des tuyaux en PE ou des connexions femelles compatibles avec une large variété de connexions, incluant les raccords convenant pour des sols contaminés. Cet ensemble a comme tous les coffrets de Atlas, une chambre télescopique et le coffret standard offre une hauteur d'ajustement comprise entre 500 et 800 mm. La surface du coffret permet jusqu'à 6° d'inclinaison et est disponible avec un rebord carré ou rond pour aller avec une variété de matériaux de surface.*



*Le double coffret de Atlas divise effectivement un service unique d'alimentation en deux sorties, chacune avec sa propre vanne d'arrêt, et l'option pour installer des compteurs concentriques sur l'un ou les deux services. L'unité est compacte et complètement contenue elle-même, et est idéale pour des tranches et des trottoirs encombrés. Un seul creusement est requis pour joindre les deux habitations. L'unité utilise une chambre télescopique et un coffret avec une surface en inclinaison, ceci combiné avec des ajustements directionnels allant jusqu'à 40° sur les sorties de 25mm et l'entrée de 32 mm rend l'installation d'une procédure simple.*



*La gamme de " multitubulure " de Atlas offre une tubulure intégrée au système de la chambre. Cette unité est fournie avec 6 ou 4 options de sorties avec des ajustements directionnels de 25mm pour les sorties Pushfit, et une entrée femelle de 2. Chaque connexion a ses propres valves d'arrêt et son emplacement concentrique pour le compteur. L'unité est fournie complète avec sa propre chambre installée avec un ajustement en hauteur télescopique et un coffret avec une surface inclinée, pour aller complètement avec les sentiers pour piétons. Ces unités compactes, à coûts efficaces sont rapides à installer et sont idéales pour l'utilisation dans des conditions où les tranchées sont étroites et encombrées ou pour une utilisation avec des ensemble de multiples habitations.*

## Tyco Waterworks

Edison Road  
Hams Hall Distribution Park  
Coleshill, Birmingham  
B46 1AB United Kingdom  
Telephone: +44 (0)1675 437 900  
Facsimile: +44 (0)1675 437 909  
e-mail: [wwinfo@tyco-valves.com](mailto:wwinfo@tyco-valves.com)  
web: [www.tycowaterworks.com](http://www.tycowaterworks.com)

**tyco** / Flow Control / **Tyco Waterworks**

## Distribué par

Hydromeca  
C.D. 15 - 62860  
Marquion  
France  
Tel +33 (0)321 242 222  
Fax +33 (0)321 731 452

La gamme de coffret pour compteur de Atlas est conçue pour le transport de l'eau froide potable. L'approbation écrite de Atlas ne garantit pas que les raccords conviennent pour d'autres utilisations.

Nous nous réservons le droit de changer le design ainsi que les spécifications sans notification.

© Tyco 2003 2K (05/03) TATP/100.1